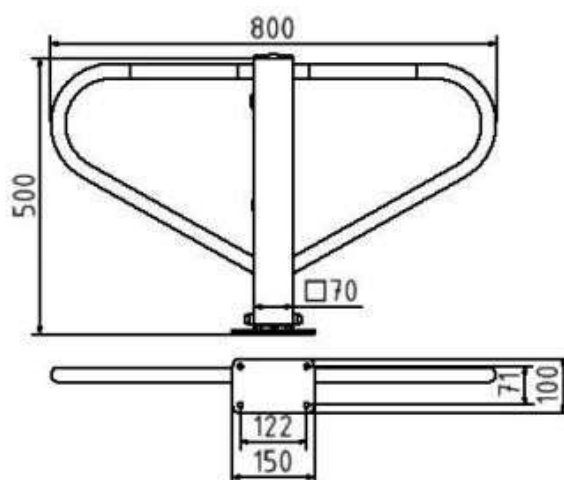
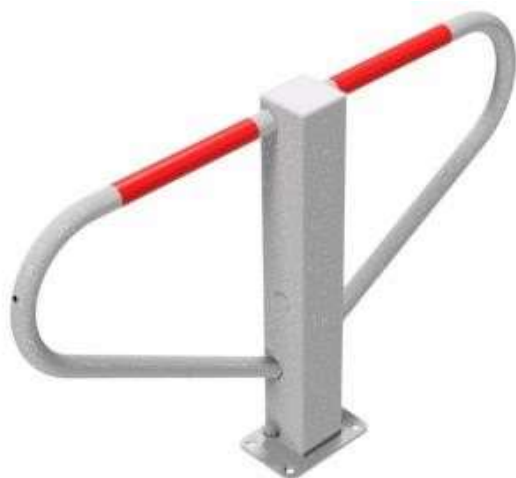


**Artikelnummer:** 40770

**Artikel:** Parkplatzsperre umlegbar mit Rundzylinder selbsteinrastende Verriegelung, für Dübelbefestigung mit Bodenplatte 100 x 150 mm, feuerverzinkt, mit rot reflektierenden Leuchtstreifen



**Technische Daten:** Gewicht:

9,00 kg/St

Material: Stahl S235 JR

Oberfläche: Feuerverzinkung nach DIN ISO 1461

### **Beschreibung:**

Parkplatzsperre, umlegbar Vierkanthrohr 70 x 70 mm mit seitlichen Rundrohrbügeln Gesamtbreite ca. 800 mm Überflur 500 mm selbsteinrastende Verriegelung umlegbar, mit Rundzylinder drei Schlüssel, selbsteinrastende Verriegelung, für Dübelbefestigung mit Bodenplatte 100 x 150 mm, feuerverzinkt, mit rot reflektierenden Leuchtstreifen